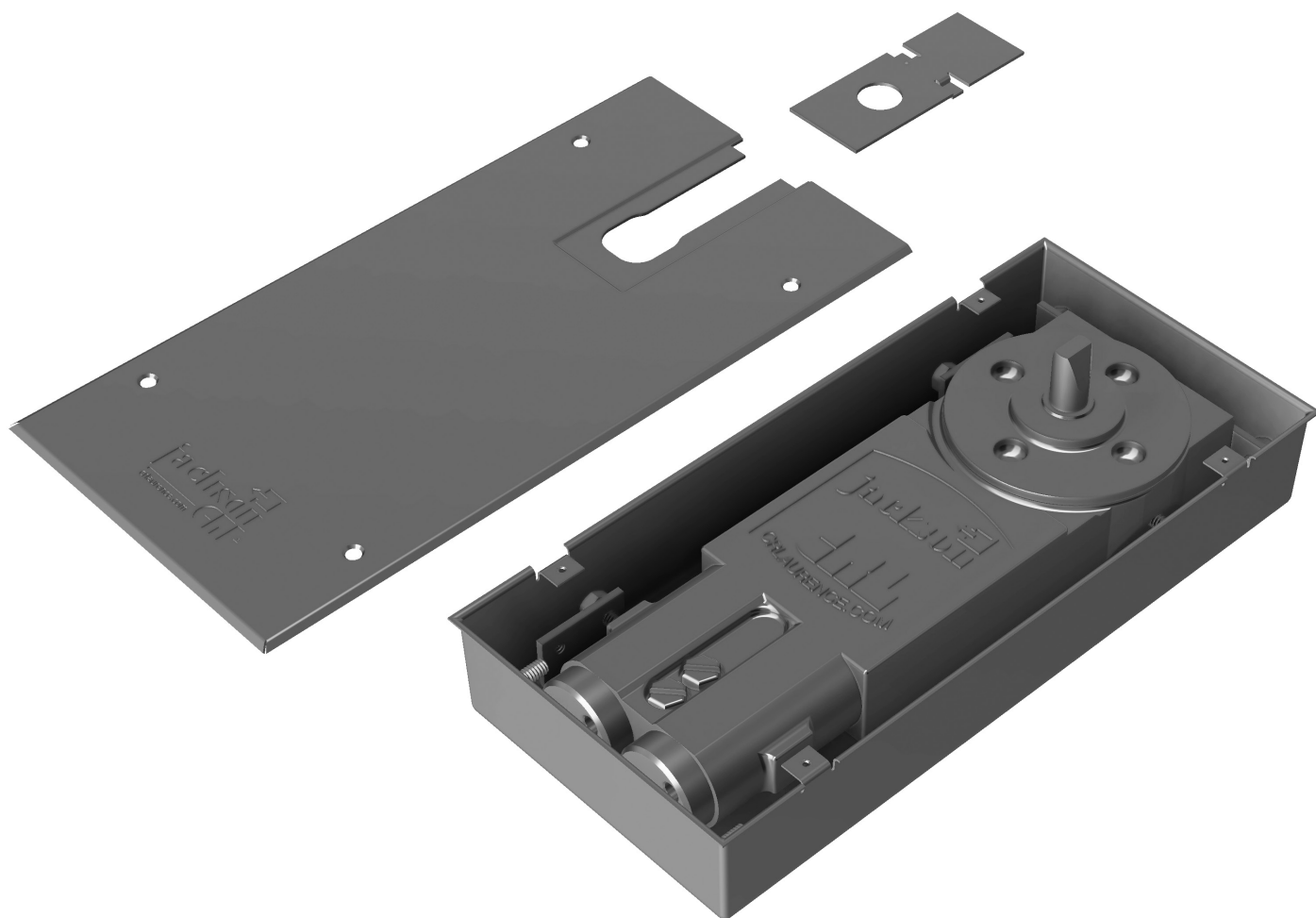


INSTRUCCIONES DE INSTALACIÓN

CRL JACKSON 300 SERIES

CIERRA PUERTAS MONTADO EN EL PISO DELGADO

CENTRO-COLGADO



Teléfono: (800) 421-6144 • Fax: (866) 921-0531
crlaurence.com • usalum.com • crl-arch.com

ORDEN DE MONTAJE E INSTALACIÓN

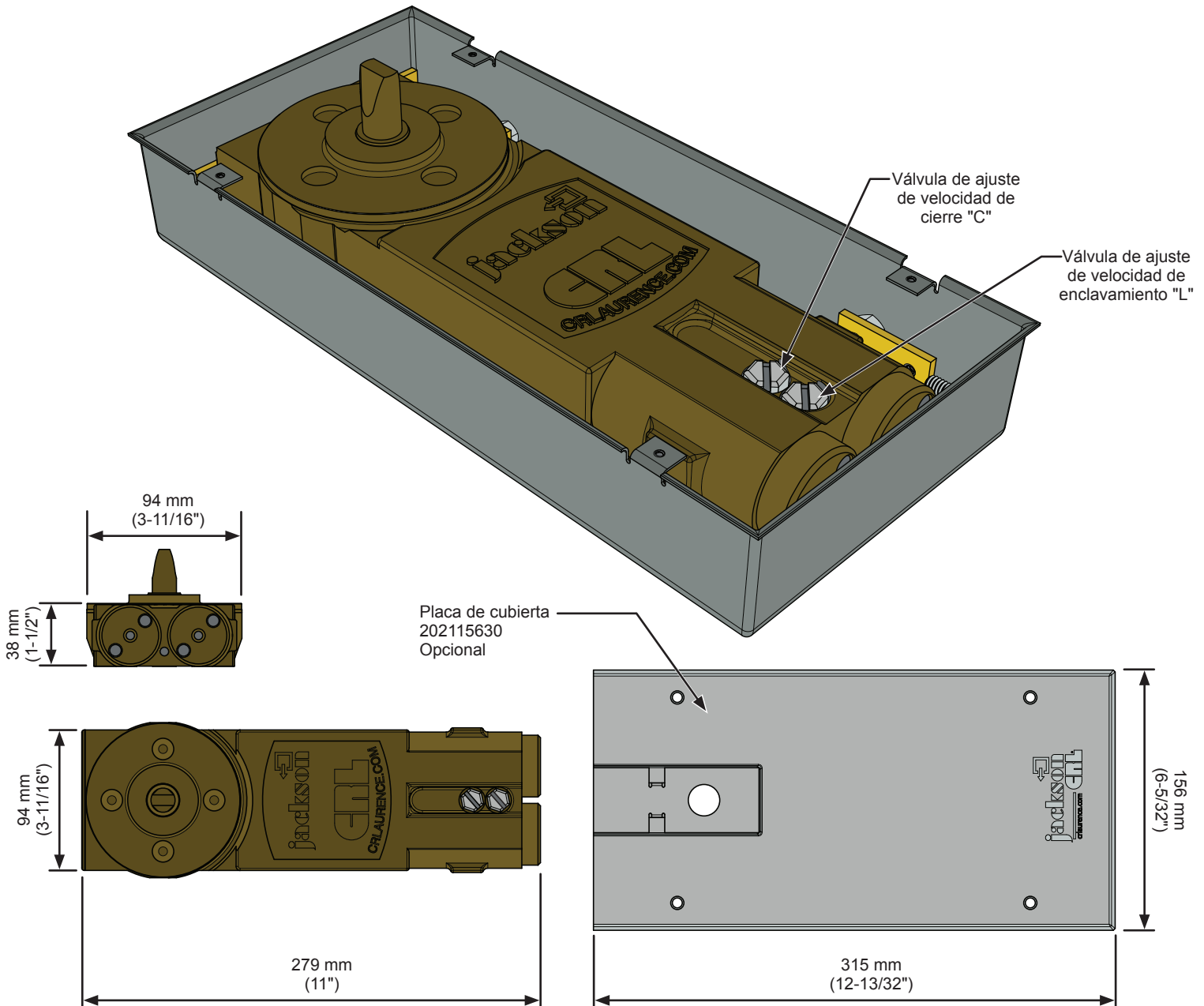
ORDEN DE MONTAJE E INSTALACIÓN	02
INTRODUCCIÓN	03
DIMENSIONES DE MONTAJE	04
INSTALACIÓN DE PIVOTE SUPERIOR Y CIERRA PUERTAS	05-06
INSTALACIÓN DE BRAZO DE CIERRA PUERTAS	07
AJUSTES DE CIERRA PUERTAS	08

INTRODUCCIÓN

El CRL Jackson® 300 Series Cierra Puertas Montado En El Piso Delgado está diseñado para proporcionar un rendimiento duradero y sin mantenimiento. su diseño compacto y bajo perfil lo hace ideal para aplicaciones de losas delgadas donde la profundidad del piso es limitada. disponible en tres tamaños de muelles fijos, este cierrapuertas está diseñado para usar con puertas y marcos de aluminio, madera o metal hueco. estos cierrapuertas sin acción de doble acción están disponibles en modelos de 90° o 105° abiertos ó no abiertos.

los accesorios colgantes centrales disponibles incluyen el brazo colgado central, el pivote central superior y placa de cubierta.

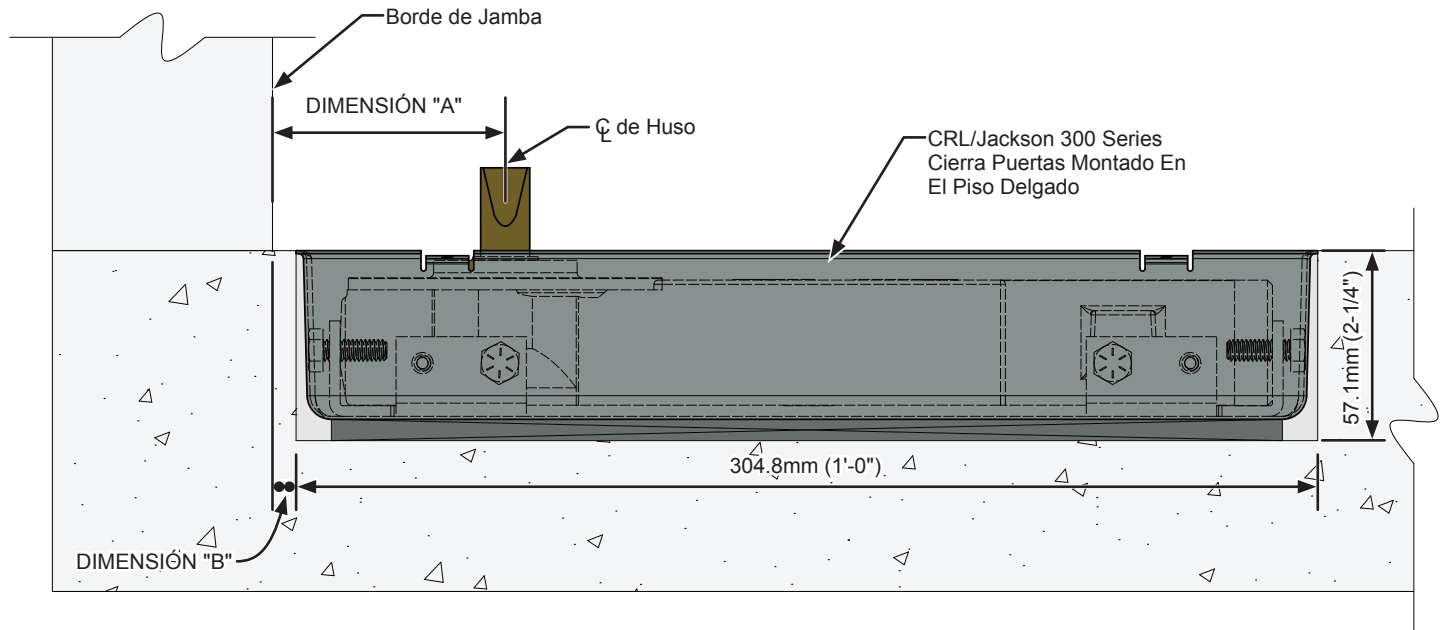
ADVERTENCIA: El incumplimiento de los procedimientos de instalación puede anular la garantía.



la tecnología que cambia rápidamente dentro de la industria arquitectónica de productos de aluminio exige que se reserve el derecho de revisar, interrumpir o cambiar cualquier línea de productos, especificaciones o medios electrónicos sin previo aviso por escrito.

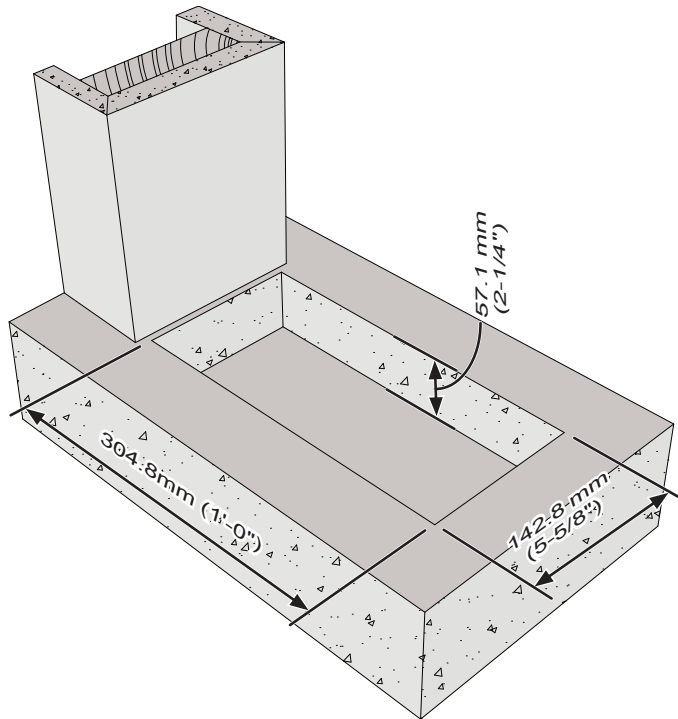
NOTA: las dimensiones entre paréntesis () son pulgadas a menos que se indique lo contrario.

DIMENSIONES DE MONTAJE

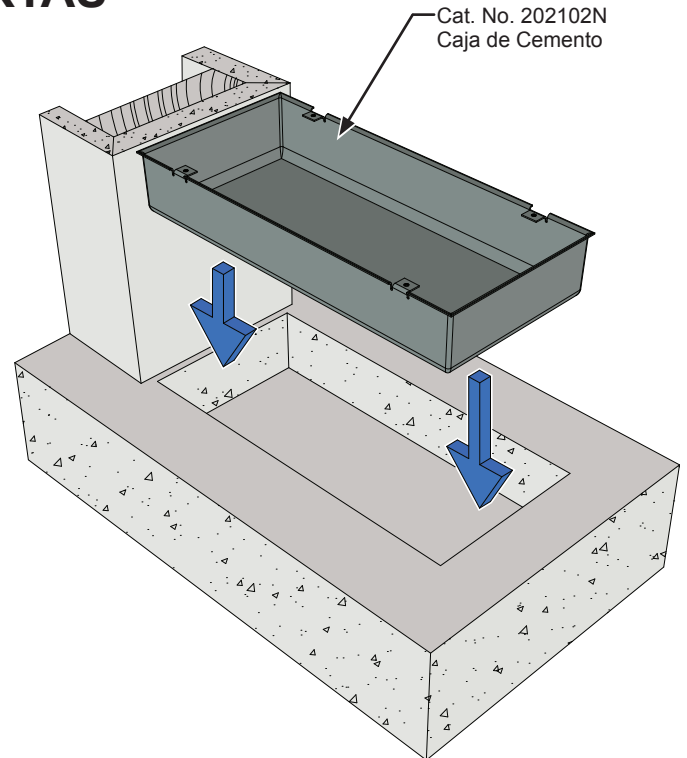


UBICACIÓN DEL CIERRA PUERTAS DENTRO DEL ENCABEZADO				
MODELO	TIPO DE PUERTA	MANTENER ABIERTO	DIMENSIÓN "A"	DIMENSIÓN "B"
JACKSON 300	CENTRO COLGADO	90°	69.8mm (2-3/4")	11mm (7/16")
		105°		

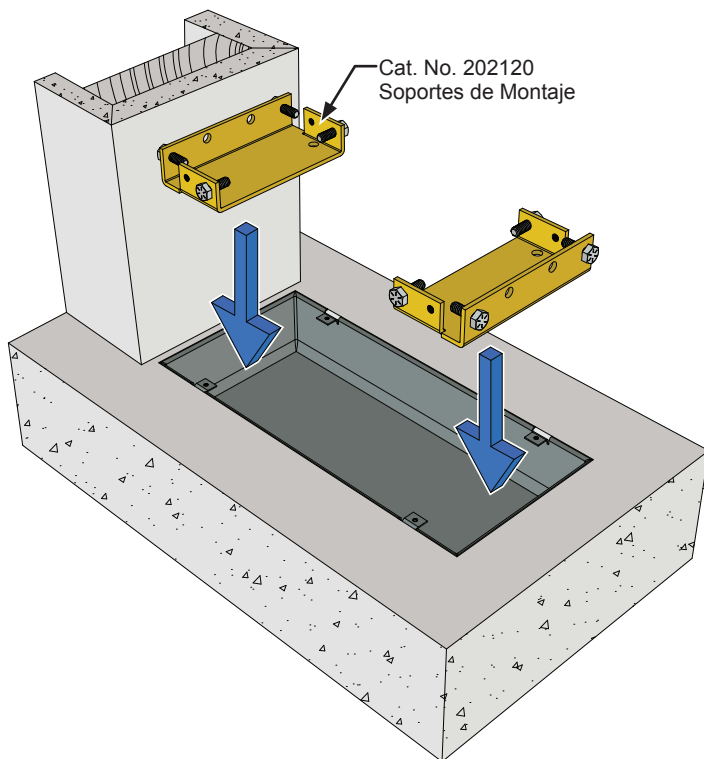
INSTALACIÓN DEL CIERRA PUERTAS



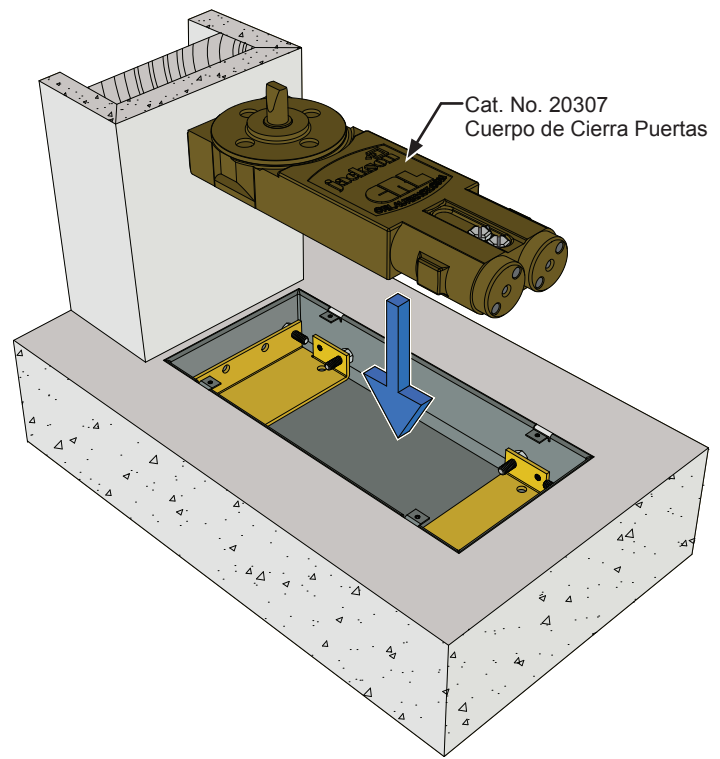
1. Recorte de 304.8mm (1'-0") de largo x 142.8mm (5-5/8") de ancho x 57.1mm (2-1/4") de orificio profundo.



2. Coloque y asegure la caja de cemento dentro del agujero usando cemento expansible de Rockite.



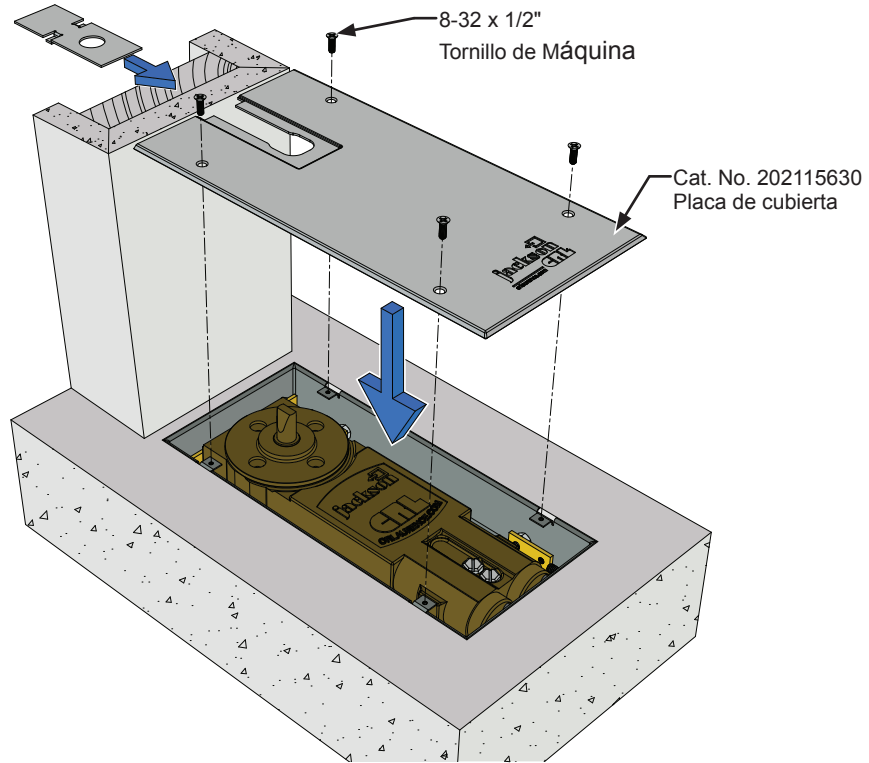
3. Inserte los soportes de montaje ajustables.



4. Coloque el cerrador en la caja y ajuste los tornillos en los soportes ajustables para asegurar firmemente el cerrador en su lugar.

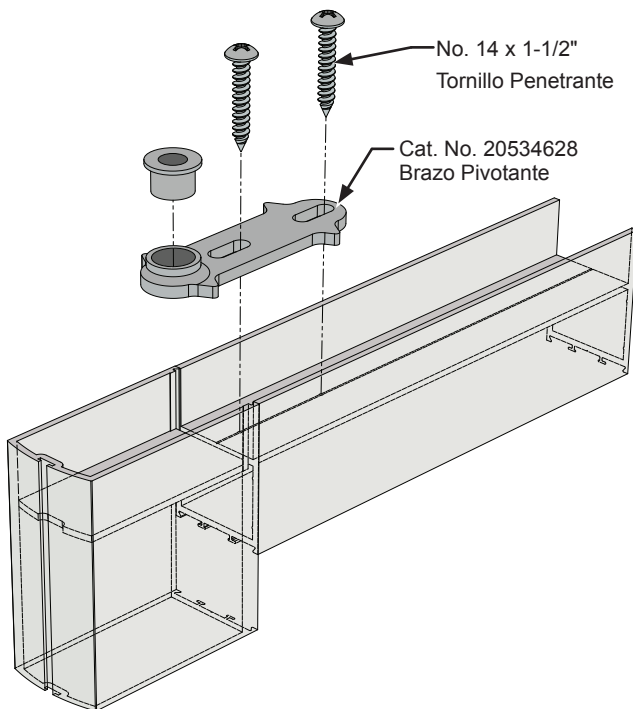
CRL JACKSON 300 SERIES CIERRA PUERTAS MONTADO EN EL PISO DELGADO

INSTALACIÓN DEL CIERRA PUERTAS (CONTINUADO)

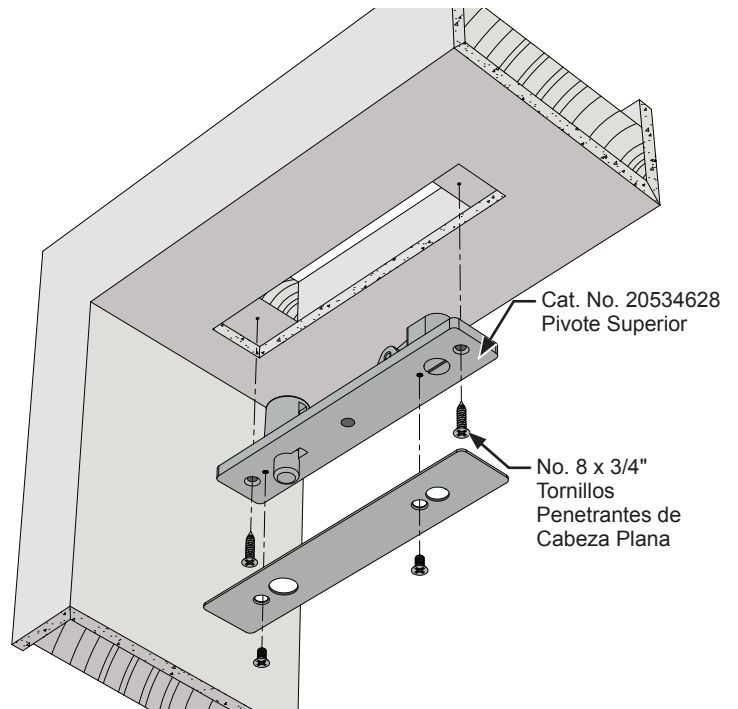


5. Sujete la placa de cubierta sobre la caja de cemento con (4) 8-32 x 1/2" Tornillos de Máquina.

INSTALACIÓN DEL PIVOTE PASARELA

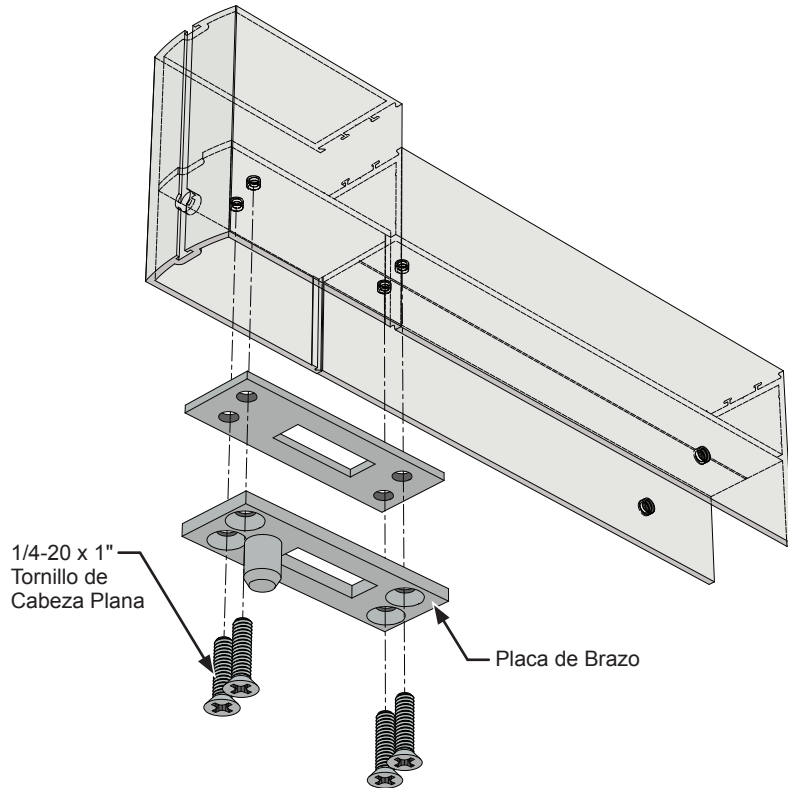


6. Asegure el Brazo Pivote a la barra superior de la puerta con (2) No. 14 x 1-1/2" tornillos penetrantes.

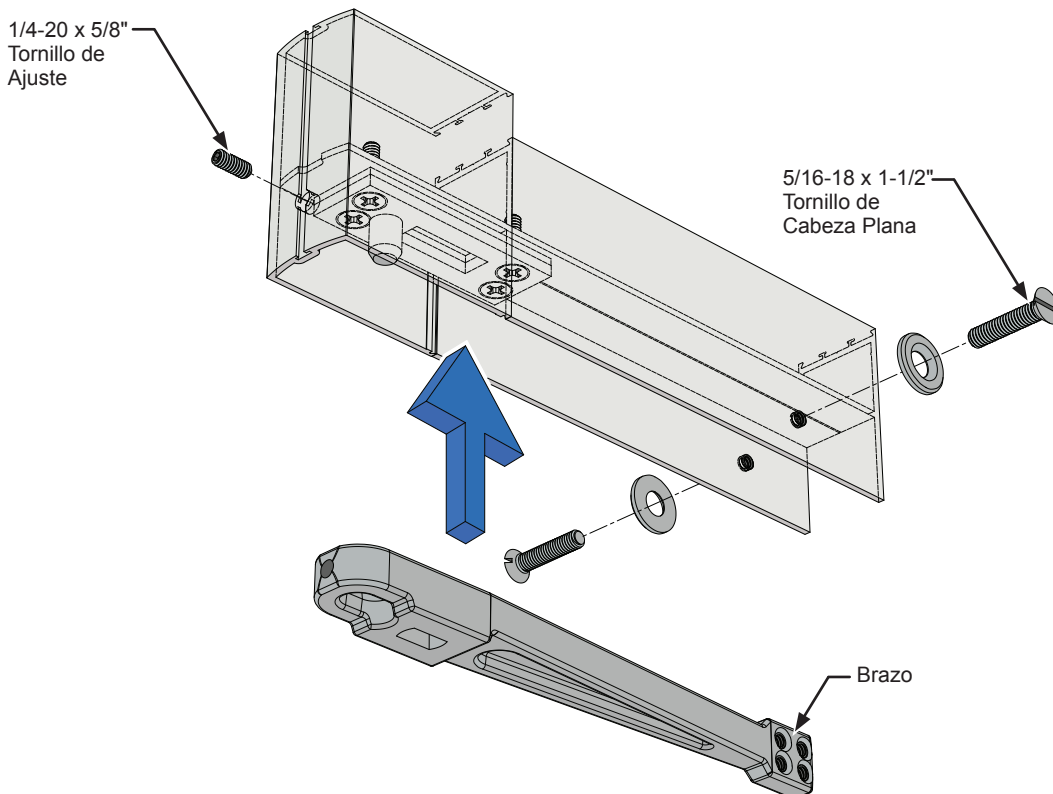


7. Asegure el Pivote Pasarela al encabezado con (2) No. 8 x 3/4" tornillos penetrantes de cabeza plana.

INSTALACIÓN DEL BRAZO DE CIERRA PUERTAS

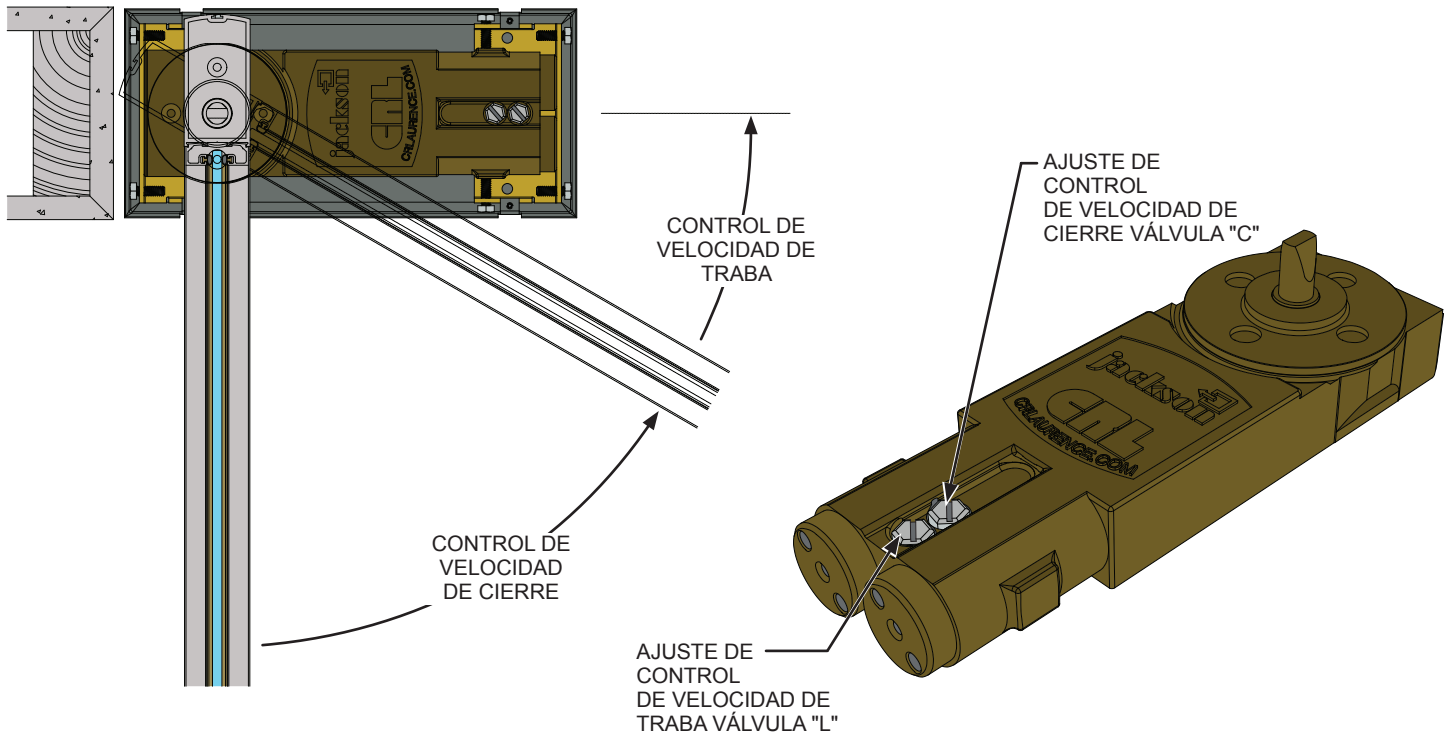


8. Asegure la placa de brazo al riel inferior de la puerta con (4) 1/4-20 x 1" tornillos de cabeza plana.



9. Asegure el brazo de cierra puertas al riel inferior con (1) 1/4-20 x 5/8" tornillo de ajuste y (2) 5/16-18 x 1-1/2" tornillos de cabeza plana.

AJUSTES DE CIERRA PUERTAS



IMPORTANTE: POR FAVOR LEA ANTES DE EMPEZAR. Respete todas las advertencias de seguridad. Siempre use una adecuada protección para los ojos y utilice equipos de seguridad adecuados. **ADVERTENCIA:** Siempre coloque un bloque de seguridad entre la puerta y la jamba para evitar que la puerta se cierre mientras se estén haciendo los ajustes.

ADVERTENCIA: El cierrapuertas tiene resortes que están comprimidos bajo un gran peso y en el interior no tiene componentes que puedan ser reparados por el usuario. No intente remover las cubiertas ni abrir el cierrapuertas de alguna manera.

El cierrapuertas ha sido probado y ajustado por completo en la fábrica. Los controles de velocidad de traba y cierre han sido preestablecidos para alcanzar un ciclo de cerrado de entre 6 y 8 segundos. Después de la instalación, ponga a trabajar la puerta 10 o más veces desde la máxima posición de apertura hasta que quede en la posición de completamente cerrado antes de hacer los ajustes finales. Para incrementar los controles de velocidad de traba o de cerrado, gire la válvula de ajuste apropiada en sentido contrario a las manecillas del reloj. Para disminuir los controles de velocidad de traba o de cerrado, gire la válvula de ajuste correspondiente en el sentido de las agujas del reloj.

Programe primero el control de velocidad de traba (válvula L) y luego programe el control de velocidad de cierre (válvula C). Revise y haga los ajustes necesarios.

IMPORTANTE: No gire las válvulas de ajuste en sentido contrario a las manecillas del reloj más de lo necesario para obtener el ajuste apropiado. Ajustes de la válvula en dirección contraria a las manecillas del reloj pueden ocasionar una fuga de fluido, lo que dejará el cierrapuertas inoperante. La apertura MÁXIMA de las válvulas de ajuste en sentido contrario a las manecillas del reloj es de 3 revoluciones desde la posición de completamente cerrado.

IMPORTANTE: El bloqueo interno estándar no está allí para ser utilizado como cierre de puerta primario. Siempre se recomienda tener un tope de puerta superior o de piso auxiliar para evitar interferencias en la estructura o posibles daños en la puerta y el cierrapuertas.